



NORDICA[®]
Extraflame
Riscalda la vita.

Quando ami davvero il fuoco, lo cerchi in ogni sua forma.
Non solo nella fiamma viva, ma in quel calore che sa avvolgere, in quella luce che trasforma lo spazio in rifugio, in emozione pura.

Oggi il fuoco si reinventa.
Non servono più legna, impianti o canna fumaria per accenderne la magia.
La serie Lumen lo rende possibile:
senza rinunce, senza confini, con il massimo della semplicità.
Una nuova veste, elegante e contemporanea,
che conserva intatta l'anima antica del fuoco.

Perché non è solo una questione di tecnologia.
È il desiderio di riportare al centro la bellezza della fiamma, la quiete di un momento da vivere intensamente.
Anche dove, fino a ieri, sembrava impossibile.

Il nostro camino elettrico è questo:
una scintilla moderna che accende un'emozione senza tempo.
Perché il fuoco, quando lo ami davvero,
non smette mai di abitare i tuoi sogni.



Il nostro mondo

C'è il lavoro e c'è la passione.

C'è una famiglia e c'è un ideale.

Ci sono l'ottimismo, l'innovazione e la volontà di evolvere, restando fedeli alla propria identità.

In ogni prodotto La Nordica-Extraflame c'è tutto questo – e molto di più. Lo sanno bene i tanti clienti che da oltre cinquant'anni si affidano a un marchio diventato sinonimo di calore, affidabilità, sicurezza.

Dal sogno dei fratelli Silvano e Giannino Dal Zotto negli anni Sessanta, è nata una realtà industriale solida, guidata ancora oggi dalla stessa famiglia, con uno spirito rinnovato e uno sguardo sempre rivolto al futuro.

Produciamo stufe, cucine, caminetti e caldaie a legna e pellet con amore e dedizione immutati nel tempo. Da oggi inoltre la gamma si arricchisce con la nuova linea LUMEN.

In cinquant'anni di storia, abbiamo raggiunto oltre 50 Paesi nel mondo, con un'offerta di più di 200 prodotti Made in Italy, progettati per generare calore domestico da fonti rinnovabili.

Una crescita costruita su solide radici, fatta di qualità, design, tecnologia e rispetto per l'ambiente, certificata dai più alti standard internazionali.

La nostra storia è alle radici del nostro futuro.







Nasce una nuova fiamma

I nostri caminetti elettrici sono realizzati interamente in Italia, con un processo produttivo artigianale curato in ogni fase.

Utilizziamo legna italiana. Ogni pezzo viene tagliato in misure precise, scortecciato, posato e successivamente trattato a fiamma diretta per ottenere un effetto realistico. Una volta completata l'operazione, applichiamo una resina protettiva trasparente: ne preserva l'aspetto naturale e lo rende resistente nel tempo.

Alla base della struttura viene posato uno strato decorativo, studiato per ricreare visivamente l'effetto delle braci accese.

Anche il sistema di illuminazione è stato sviluppato internamente: dopo numerosi test, abbiamo definito una configurazione LED che simula con realismo l'effetto della fiamma e della brace, per una resa visiva naturale e coinvolgente.

Ogni caminetto è il risultato di un lavoro artigianale preciso, progettato per unire funzionalità e cura del dettaglio. Ecco perchè ogni prodotto è un pezzo unico e irripetibile.



Indice

Lumen 870	pag. 10
Lumen 1200	pag. 14
Lumen 1600	pag. 18
Finiture disponibili	pag. 22
Configurazioni disponibili	pag. 24
Luce che arreda	pag. 26
Controllo intelligente	pag. 28
Dimensioni	pag. 30

LUMEN 870

CARATTERISTICHE

Larghezza 870 mm

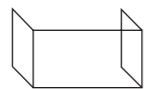
Altezza 469 mm

Profondità 319 mm

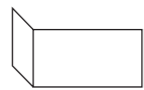
Peso 37 kg

INSTALLAZIONE

Panoramica



Angolare (Dx - Sx)



Frontale



LUMEN 870

Gesso

CARATTERISTICHE

Larghezza 1370 mm

Altezza 531 mm

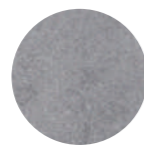
Profondità 408 mm

Peso 52 kg

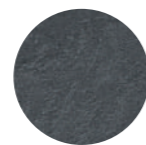
FINITURE DISPONIBILI



Gesso



Pietra



Antracite



LUMEN 1200

CARATTERISTICHE

Larghezza 1200 mm

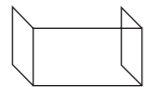
Altezza 569 mm

Profondità 319 mm

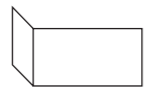
Peso 54 kg

INSTALLAZIONE

Panoramica



Angolare (Dx - Sx)



Frontale



LUMEN 1200

Pietra

CARATTERISTICHE

Larghezza 1700 mm

Altezza 631 mm

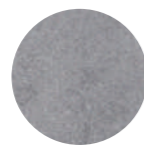
Profondità 408 mm

Peso 73 kg

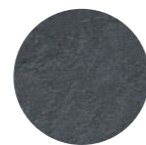
FINITURE DISPONIBILI



Gesso



Pietra



Antracite



LUMEN 1600

CARATTERISTICHE

Larghezza 1600 mm

Altezza 569 mm

Profondità 319 mm

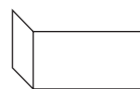
Peso 72 kg

INSTALLAZIONE

Panoramica



Angolare (Dx - Sx)



Frontale



LUMEN 1600

Antracite

CARATTERISTICHE

Larghezza 2100 mm

Altezza 631 mm

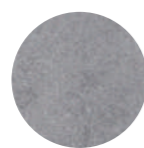
Profondità 408 mm

Peso 95 kg

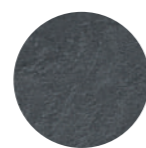
FINITURE DISPONIBILI



Gesso



Pietra

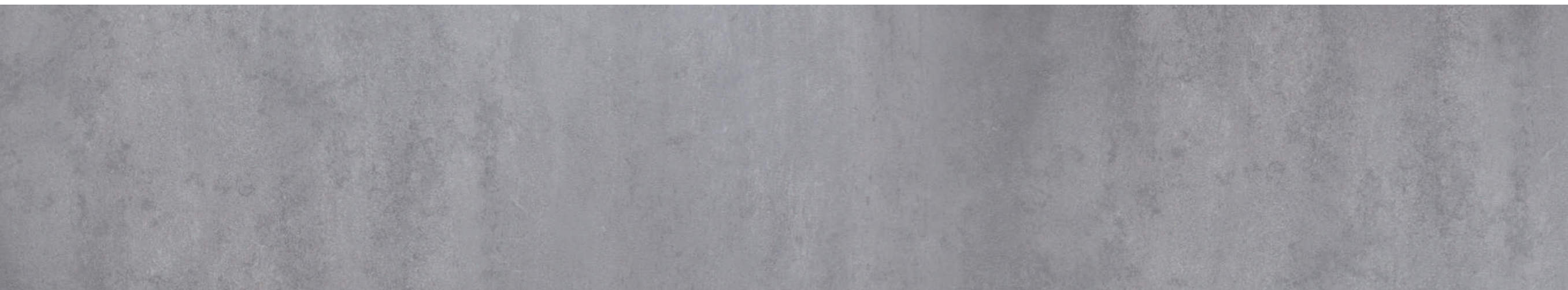


Antracite

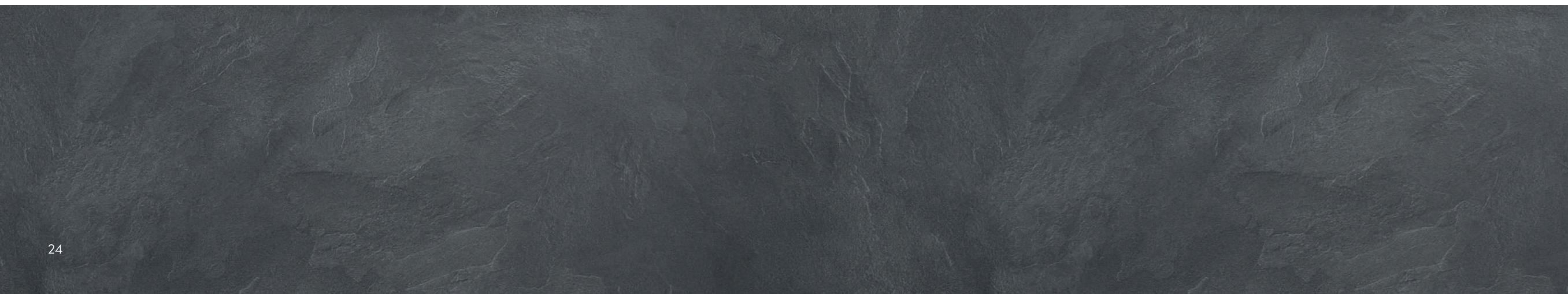




GESO



PIETRA



ANTRACITE

Finiture disponibili

Ogni finitura di Lumen è studiata per offrire una superficie materica e piacevole al tatto, capace di richiamare e ricreare la sensazione dei materiali naturali. I colori sono scelti con cura per mantenere equilibrio visivo e naturalezza in ogni tipo di ambiente e luce.

Il risultato è una palette sobria, contemporanea, pensata per valorizzare ogni spazio con discrezione e stile.

Configurazioni disponibili

I nostri caminetti elettrici sono progettati per adattarsi con semplicità a ogni tipo di ambiente, grazie a una grande versatilità di installazione. Possono essere incassati direttamente a parete oppure montati in superficie per una soluzione più rapida e funzionale, senza interventi strutturali invasivi.

Sono disponibili in tre configurazioni estetiche – frontale, angolare o panoramico – per offrire la massima libertà progettuale e valorizzare la fiamma da una o più prospettive, in base allo spazio e allo stile dell'ambiente.





Luce che arreda

Lumen utilizza un sistema avanzato di illuminazione LED, composto da numerosi punti luce per un effetto fiamma in sintonia con i nostri camini tradizionali. I LED inferiori simulano le braci con tonalità tra rosso e giallo, mentre i downlight superiori creano un'illuminazione d'atmosfera diffusa su ogni ceppo di legna. L'intensità luminosa posteriore è facilmente regolabile su tre livelli di velocità e intensità tramite telecomando, oppure in modo dettagliato con l'app dedicata, che consente di controllare ogni terna di LED. Una possibilità di personalizzazione adattabile a ogni esigenza.

Controllo intelligente

Lumen può essere controllato in totale comodità tramite telecomando, app dedicata o assistente vocale Alexa.

Il telecomando consente un controllo immediato e intuitivo: è possibile regolare l'intensità e la velocità delle fiamme su tre livelli e la ventilazione, scegliendo tra le modalità spenta, normale (1000 W) e massima (2000 W).

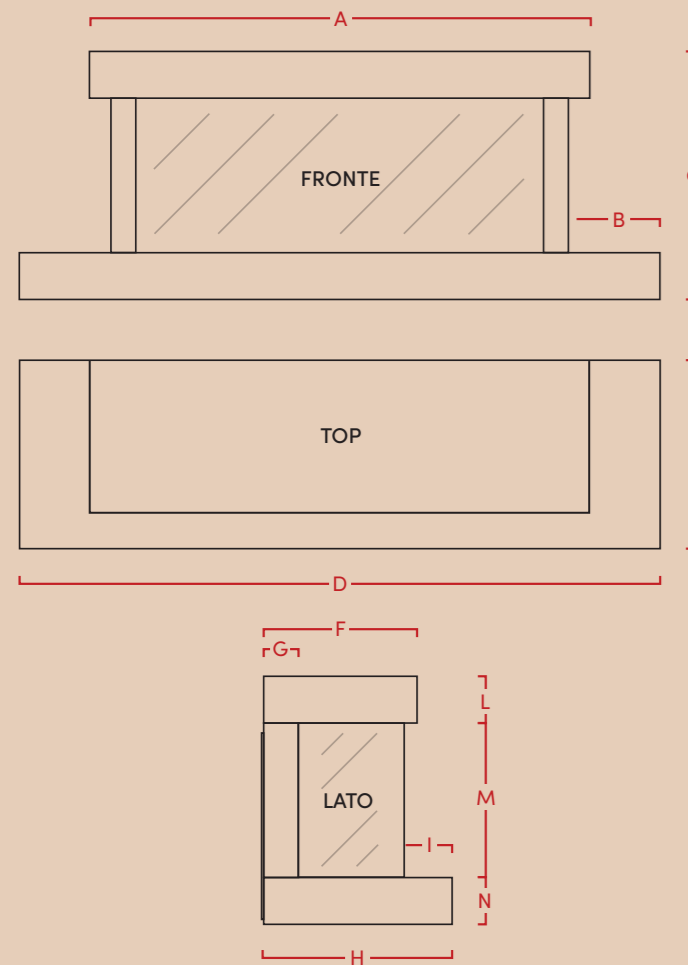
L'app "Total Control 3.0" offre un livello di gestione ancora più avanzato. Consente il controllo delle terne LED per la regolazione delle braci e delle fiamme, oltre alla possibilità di salvare e richiamare i propri scenari luminosi preferiti, adattando ogni dettaglio all'atmosfera desiderata.

Con Alexa, il controllo diventa ancora più naturale: bastano semplici comandi vocali per modificare luce, fiamma e ventilazione.



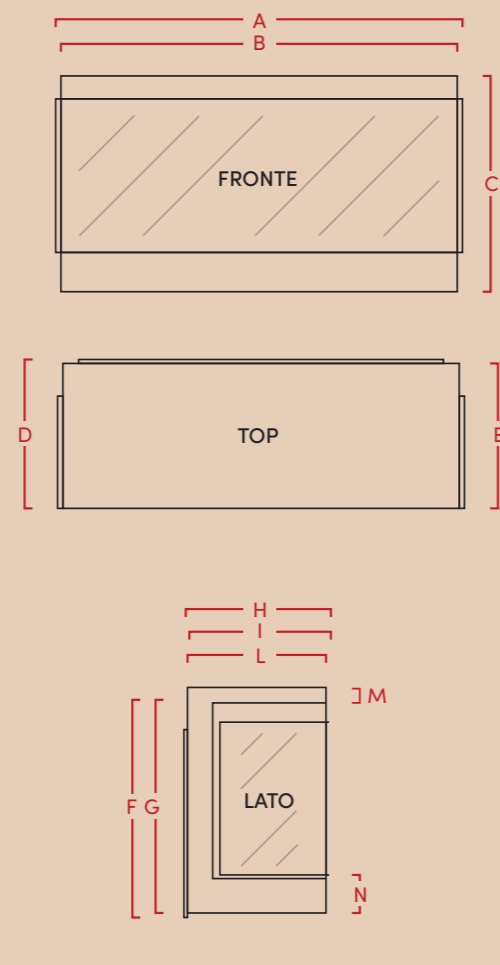
Dimensioni

LUMEN 870 - con cornice



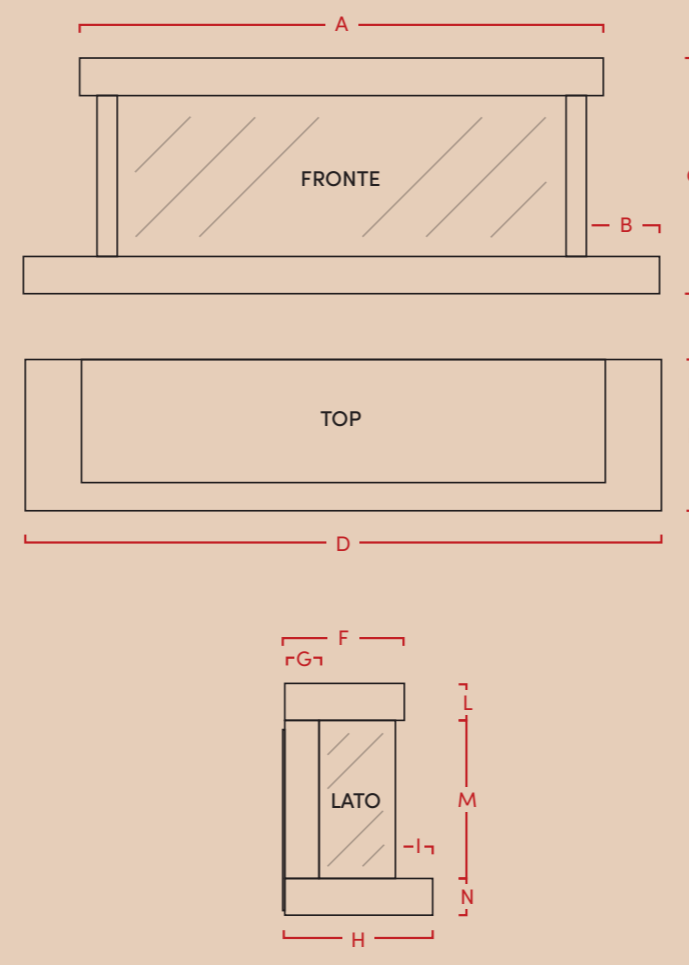
A 1070 mm	G 73 mm
B 196 mm	H 408 mm
C 531 mm	I 102 mm
D 1370 mm	L 100 mm
E 403 mm	M 331 mm
F 333 mm	N 100 mm

LUMEN 870



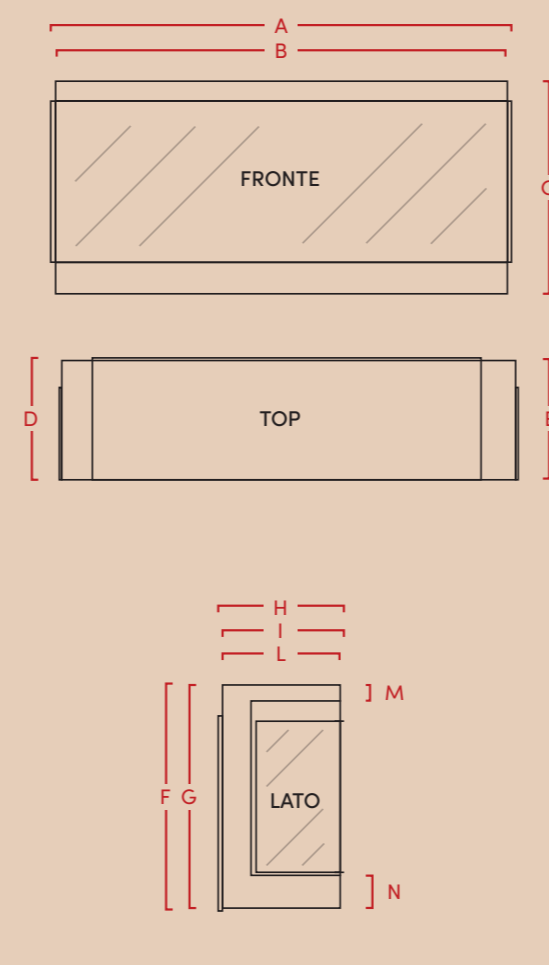
A 870 mm	G 461 mm
B 848 mm	H 319 mm
C 461 mm	I 311 mm
D 319 mm	L 300 mm
E 311 mm	M 50 mm
F 469 mm	N 82 mm

LUMEN 1200 - con cornice



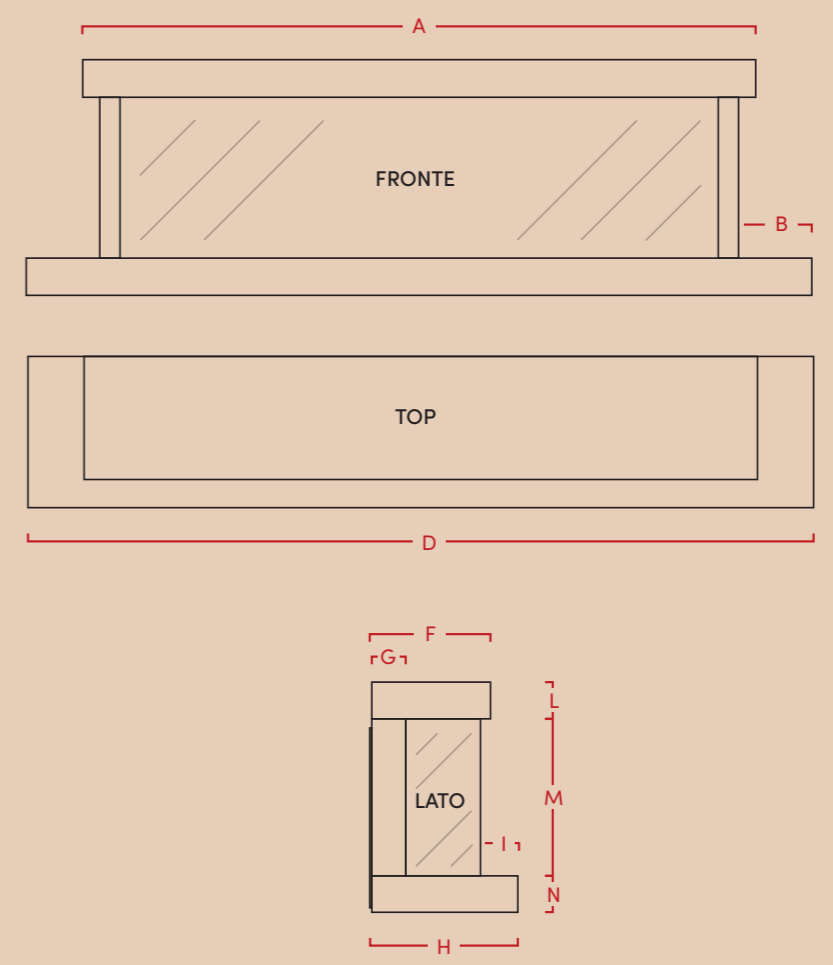
A 1400 mm	G 73 mm
B 196 mm	H 408 mm
C 631 mm	I 102 mm
D 1700 mm	L 100 mm
E 403 mm	M 431 mm
F 333 mm	N 100 mm

LUMEN 1200



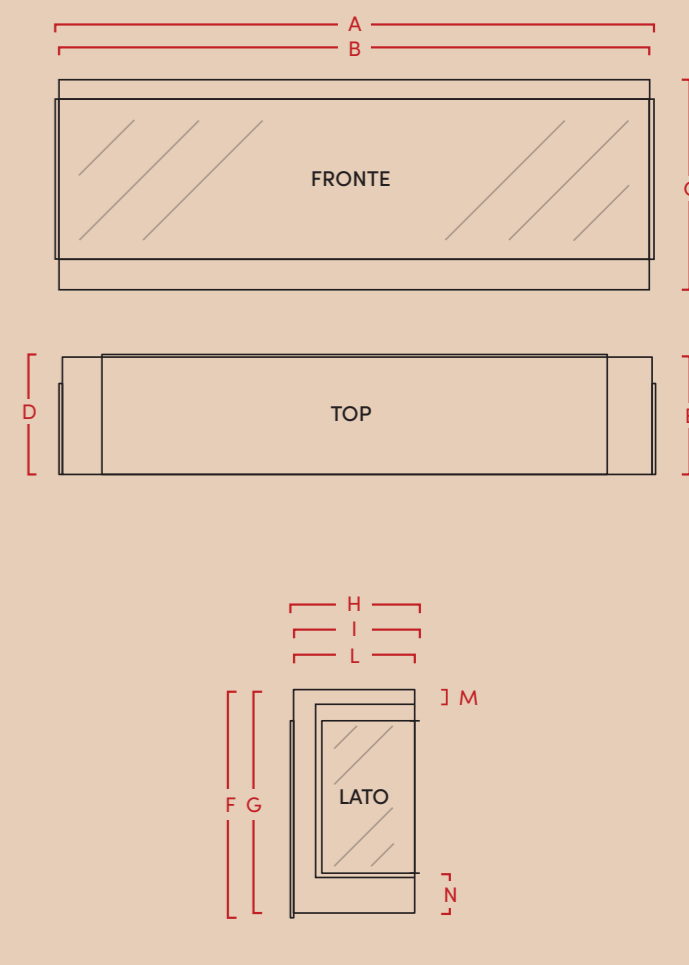
A 1200 mm	G 561 mm
B 1178 mm	H 319 mm
C 561 mm	I 311 mm
D 319 mm	L 300 mm
E 311 mm	M 50 mm
F 569 mm	N 83 mm

LUMEN 1600 - con cornice



A 1800 mm	G 73 mm
B 196 mm	H 408 mm
C 631 mm	I 102 mm
D 2100 mm	L 100 mm
E 403 mm	M 431 mm
F 333 mm	N 100 mm

LUMEN 1600



A 1600 mm	G 561 mm
B 1578 mm	H 319 mm
C 561 mm	I 311 mm
D 319 mm	L 300 mm
E 311 mm	M 50 mm
F 569 mm	N 83 mm



NOTE

N.B.: Prima dell'acquisto, richiedere al Vostro rivenditore tutte le informazioni relative all'apparecchio. Inoltre è necessario tenere in considerazione anche tutte le leggi e le normative nazionali, regionali, provinciali e comunali presenti nel paese in cui sarà installato l'apparecchio, nonché delle istruzioni contenute nel manuale d'uso.

- Le immagini contenute nel presente documento sono da considerare solo rappresentative della parte estetica del prodotto, non costituiscono quindi indicazioni per le prestazioni o le caratteristiche tecniche dello stesso.
- La riproduzione dei colori è indicativa, in quanto stampati.
- I prodotti La Nordica ed Extraflame possono essere coperti da privative industriali (come ad es. brevetti, design e marchi) di proprietà esclusiva La Nordica ed Extraflame. È fatto divieto violare tali diritti come pure divieto rimuovere, sopprimere o alterare i marchi apposti ai prodotti e di apporne altri.

Art Direction: Accent Barbiero - PD
Photography: Accent Barbiero - PD

La ditta costruttrice si riserva di apportare modifiche ai prodotti senza preavviso.
Trademark e copyright: Tutti i marchi, immagini, informazioni, fotografie, prodotti, pubblicità ed altri segni distintivi presenti nel catalogo sono di proprietà esclusiva di La Nordica S.p.A. / Extraflame S.p.A.



Scopri Lumen



La Nordica S.p.A

Via Summano, 104 - 36030 Montebelluna - Treviso - Italia

Tel. +39 0445 804000

info@lanordica.com

www.lanordica-extraflame.com

9300298-000

